

MAS INM-D Serisi

## ikiz montajlı in-line pompalar

# INM-D



### INM-D Serisi

- Q: 10-900 m<sup>3</sup>/h, Hm: 2-70mSS kapasite aralığı
- Ortak bağlantı flanşıyla montaj ve işçilik maliyetinden tasarruf
- IEC, DIN, VDE ve TSE standartlarında elektrik motoru
- Frekans kontrol cihazları ile kullanılabilme opsiyonu
- Yüksek verim, işletme emniyeti, bakım kolaylığı



# genel özellikler

## Tasarım

INM-D serisi ikiz montajlı in-line tip santrifüj pompalar. Ortak bağlantı kolektörü ve her pompa çıkışında yer alan entegre çekvalf sistemiyle birbirinden bağımsız işletim sağlayan özel tasarım. Pompa gövdesinde oluşacak bir problemde diğer pompanın işlevine devam etmesi sağlanarak prosesin durması engellenmiştir. Tek emişli, kapalı tipteki çark aksenal yükleri dengeleyen arka halkalarla donatılmış ve dinamik olarak dengelenmiştir.

Pompa mili özel bir kelepçe - kaplin yardımıyla motor miline akuple edilmiştir. Motoru sökmeden, pompa gövdesini sistemden ayırmak mümkündür.

## Teknik Özellikler

- Emme & Basma flanşları:..... DN 40-DN 150(DIN 2533)
- Hız aralığı : ..... 900 - 3600 d/dak
- Debi aralığı : ..... 2-400 m<sup>3</sup>/h
- Man. Yükseklik aralığı : ..... 2-70 m

## Malzeme

Salyangoz Gövde : GG25 (opsiyonel paslanmaz çelik ve bronz döküm)

Çark : GG25 (opsiyonel paslanmaz çelik ve bronz döküm)

Aşınma Halkası : Bronz

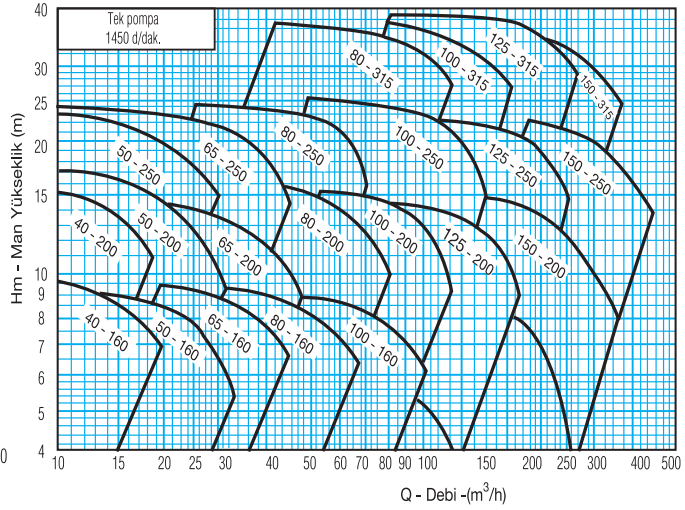
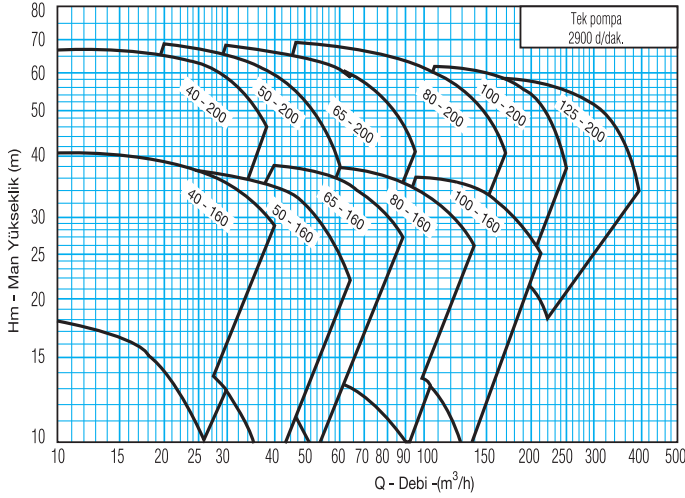
Pompa Mili : AISI 420

Motor Adaptörü: GG25

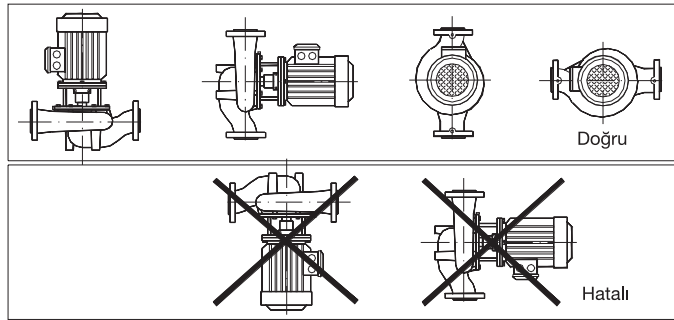
Ortak Bağlantı Kolektörü: GG25

Salmastra: Mekanik

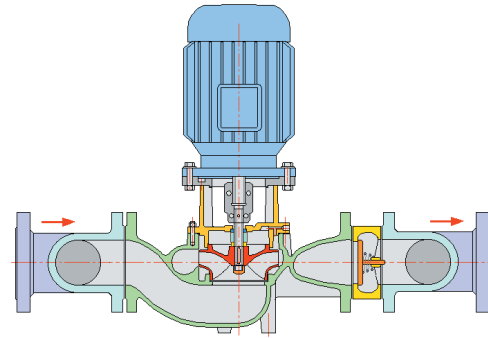
## Performans Aralığı



## Montaj



## Kesit Resmi



Teknik bilgilerde değişiklik yapma hakkı firmamızca saklı tutulmuştur.