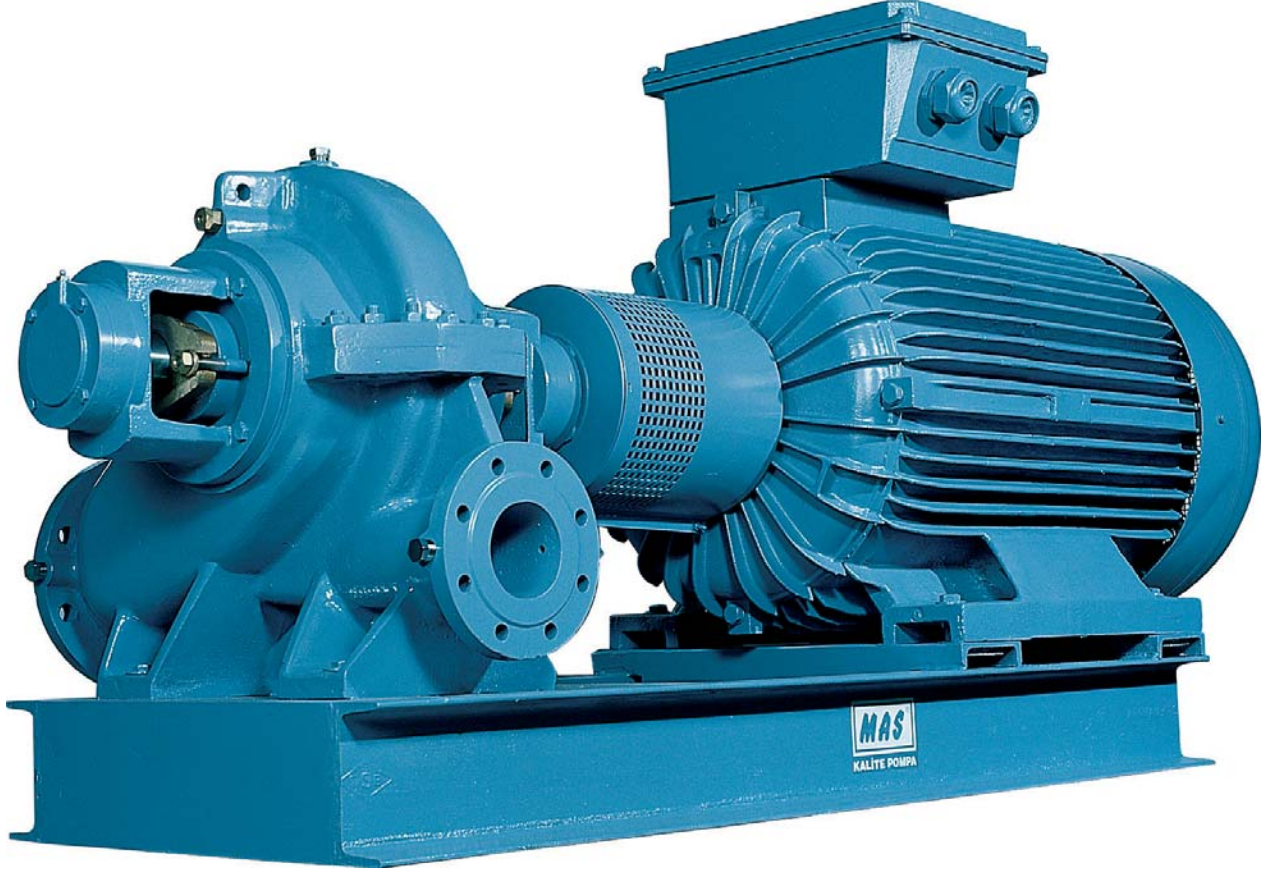


SPLT – SPLT.M Serisi

**yatay ayrılabilir gövdeli çift emişli pompalar**

# SPLT-SPLT.M



## SPLT-SPLT.M Serisi

- Q: 30-4000 m<sup>3</sup>/h, Hm: 5-160 mSS kapasite aralığı
- Motor devri: 750-1000-1500-3000 d/dak
- IEC, DIN, VDE ve TSE standartlarında elektrik motorlu
- Frenkans kontrol cihazları ile kullanılabilme opsiyonu
- Yüksek verim, işletme emniyeti, bakım kolaylığı



# genel özellikler

## Kullanım Alanları

- Su şebekeleri ve basınçlandırma tesisleri
- Sulama, yağmurlama ve su boşaltma
- Doldurma ve boşaltma tesisleri
- Güç istasyonları
- Endüstriyel tesislerde
- İtfaiye sistemleri
- Denizcilik sektörü
- Rafinerilerdeki genel uygulamalar

## Basılabilen Sıvılar

İnce, temiz, aşındırıcı ve yanıcı olmayan iri katı parçalar ve elyaf ihtiva etmeyen sıvılar.

## Tasarım

Tasarımdan tek veya iki kademeli, çift girişli aksiyel split gövdeli, radyal çarklı pompalar. Büyük ebatlarda iki parçalı gövde konstrüksiyonu çift emişli kapalı tip çark dinamik olarak dengelenmiştir.

Alt gövde in-line tip tasarımıdır, emme ve basma bağlantıları aynı eksendedir. Üst gövde ayrı parça olduğu için merkezlenmesi ve montajı kolaydır. Çarkta iki taraflı emiş tasarımıyla, ENPY değerleri düşürülerek, yüksek emme değerleri sağlanmıştır.

İki farklı tasarım uygulanabilir.

1- Uzun mil tasarımı: Yumuşak salmastra uygulamasıyla pompa mili uzundur. Uzun mili tasarımda mekanik salmastra montajlanabilir.

2- Kısa mil tasarımı: Mekanik salmastra uygulamaları ile mil boyu kısaltılarak daha kısa ve rijit pompalar imal edilir.

Bkz: Tasarımlar sonraki sayfalarda teknik resimlerle gösterilmektedir.

Pompa ve motor ortak bir şase üzerinde elastik kaplıne akuple edilmektedir. Elastik kaplin, elektrik motorunun dışında dizel motoru akuplajında da uygulanır.

## Yataklar

Pompa mili tahrik tarafından silindirik bilyalı, kapalı ucunda bilyalı, gresle doldurulmuş rulmanlarla yataklanmıştır.

## Mil Sızdırmazlığı

Uzun milli pompa tasarımlarında sızdırmazlık halkalı soğutulmamış yumuşak salmastra kullanılır. Salmastra kutusunda sulama halkası bulunmaktadır. Uzun veya kısa milli pompa tasarımlarında çeşitli mekanik salmastralar kullanılabilir.

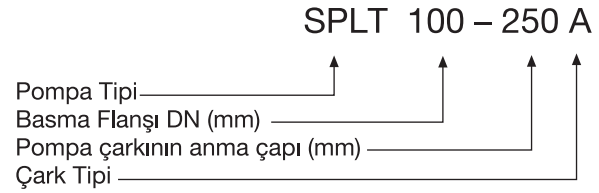
## Teknik Özellikler

- Emme flanşı ..... : DN 80-DN 500
- Basma flanşı..... : DN 65- DN 500
- İşletme basıncı..... : 10 - 16 - 20 Bar.
- Hız aralığı..... : 740 – 2900 d/dak.
- Debi aralığı..... : 30.....4000 m<sup>3</sup> /h
- Man. yükseklik aralığı..... : 5.....160 m.

## Pompa Flanşları

- Basma flanşı : DIN 2533 – PN 16
  - Emme flanşı : DIN 2533 – PN 16
- ANSI , BS veya diğer flanşlar talebe göre uygulanabilir.

## Kod Anahtarı



## Malzeme

Salyangoz Gövde :

GG-25 (opsiyonel GGG40,G5-45, AISI 304,316 G - Cusn10)

Çark :

GG25 (opsiyonel paslanmaz veya bronz çelik)

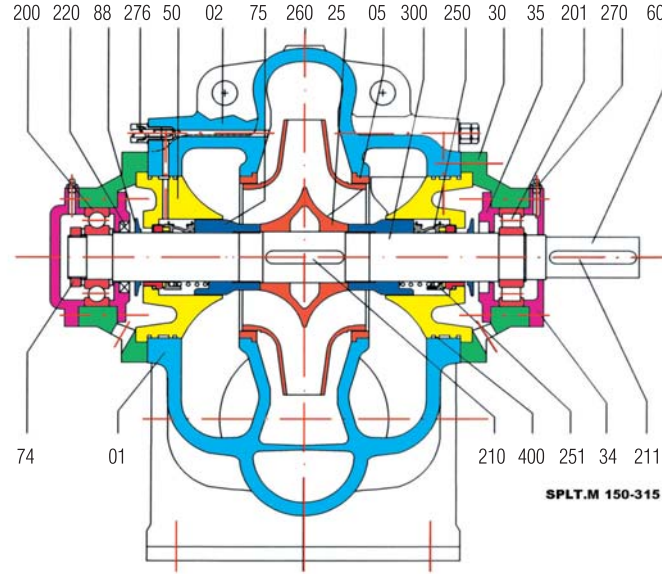
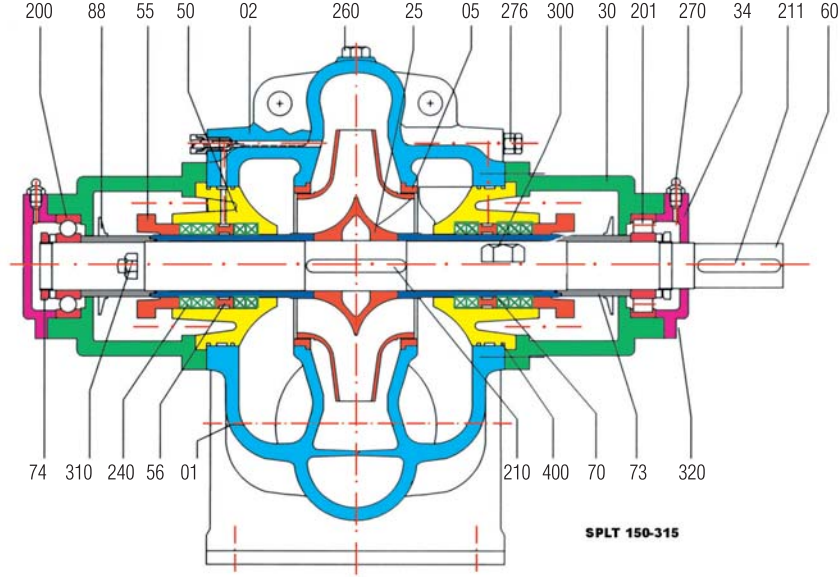
Mil :

C60 (opsiyonel paslanmaz AISI 420, AISI 304, AISI 316)

Aşınma halkası:

Bronz, paslanmaz

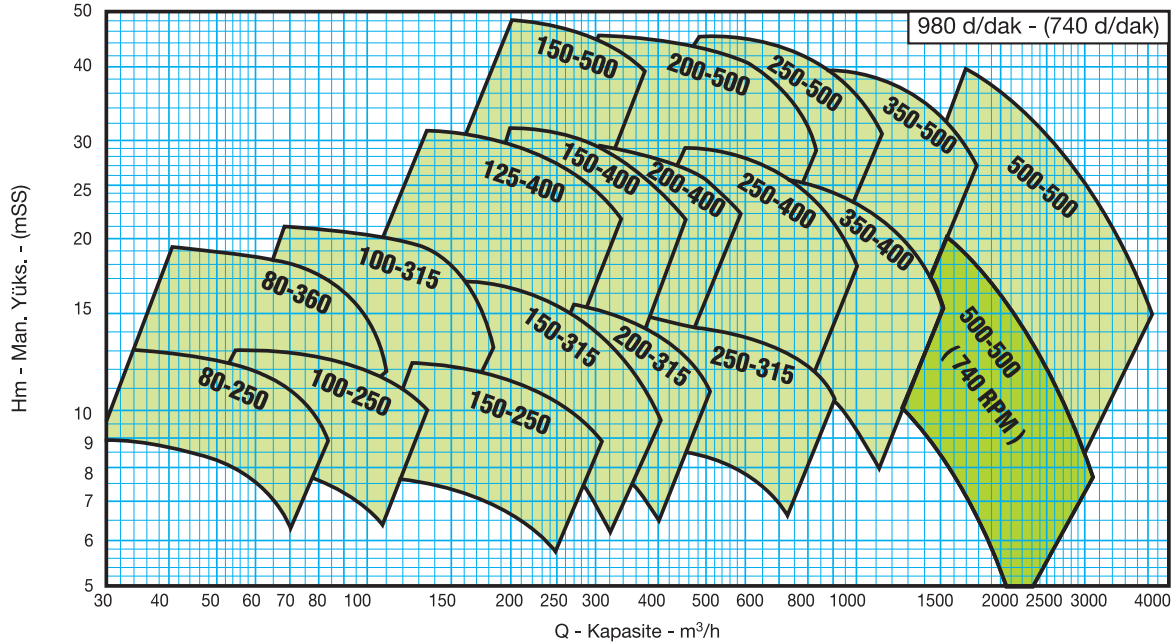
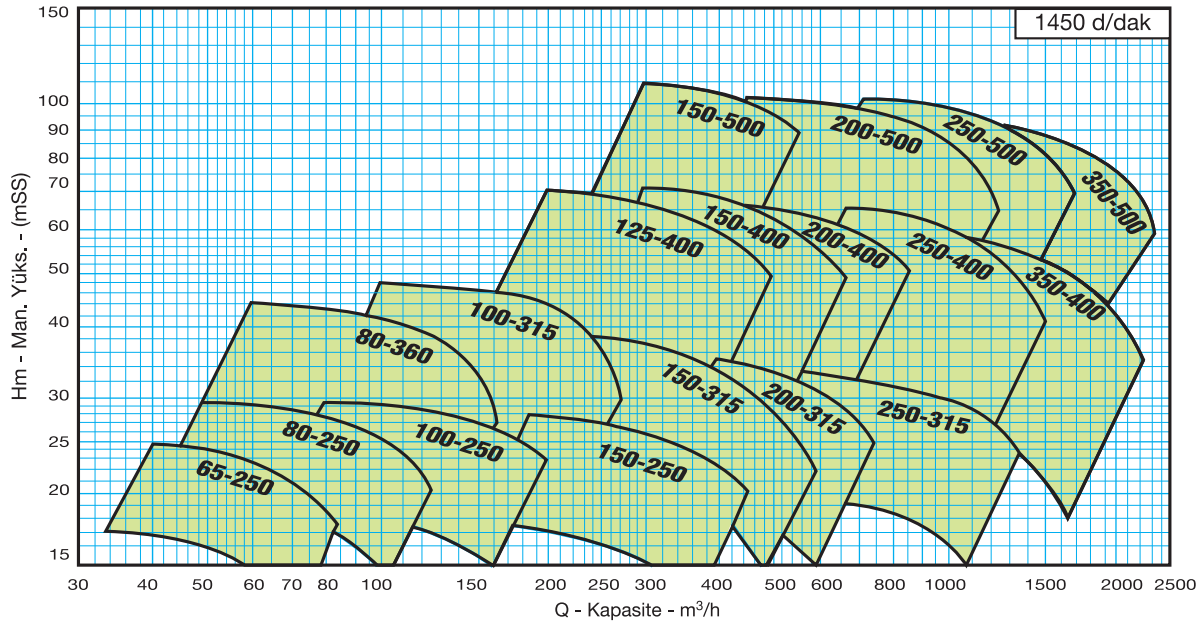
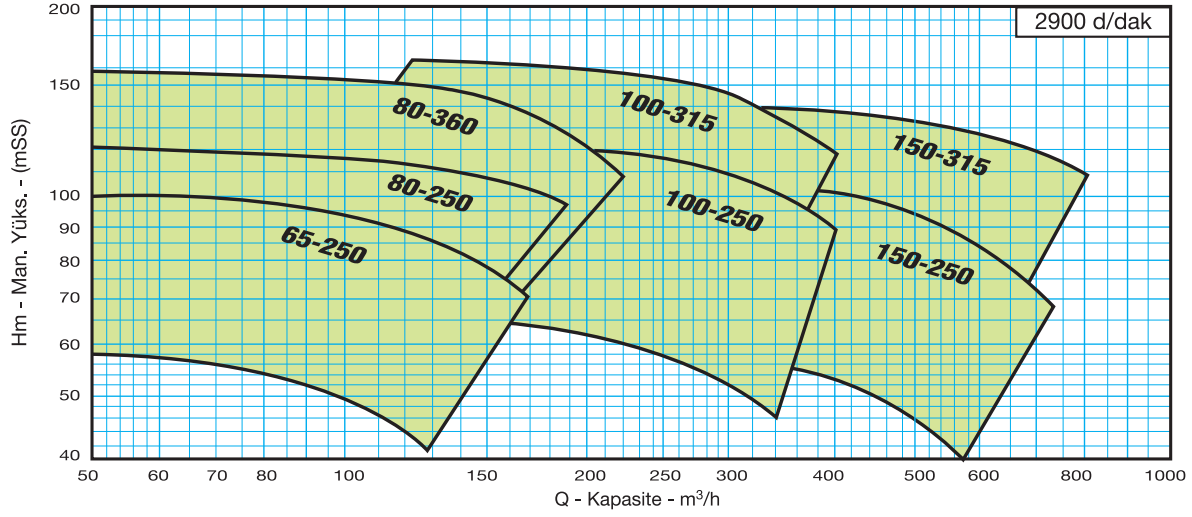
# kesit resmi ve parça listesi



## Parça Listesi

| Parça Numarası | Parça Adı<br>(Standart Pompa Parçaları) | Parça Numarası | Parça Adı<br>(Standart Pompa Parçaları) |
|----------------|---|----------------|---|
| 01             | Salyangoz Alt Gövde                     | 200            | Bilyalı Rulman                          |
| 02             | Salyangoz Üst Gövde                     | 201            | Silindirik Bilyalı Rulman               |
| 05             | Gövde Aşınma Halkası                    | 210            | Çark Kaması                             |
| 25             | Çark (Çift Emiş)                        | 211            | Kaplin Kaması                           |
| 30             | Rulman Yatağı                           | 220            | Lastik Conta                            |
| 34             | Rulman Kapağı (Kaplin Tarafı)           | 240            | Yumuşak Salmastra                       |
| 35             | Yatak Kapağı (İç Tarafı)                | 250            | Mekanik Salmastra                       |
| 50             | Salmastra Kutusu                        | 251            | Mekanik Salmastra                       |
| 55             | Glen                                    | 260            | Pujyör                                  |
| 56             | Sulama Halkası                          | 270            | Gresörlük                               |
| 60             | Pompa Mili                              | 276            | Ayar Tapası                             |
| 70             | Sızdırmazlık Burcu                      | 300            | Gövde Civata & Somun                    |
| 73             | Ara Burç                                | 310            | Glen Civata & Somun                     |
| 74             | Mil Dip Somunu                          | 320            | Civata                                  |
| 75             | Mil Somunu ve Ara Burç                  | 400            | O-Ring                                  |
| 88             | Lastik Halka                            |                |   |

# performans özellikler



Teknik bilgilerde değişiklik yapma hakkı firmamızca saklı tutulmuştur.

